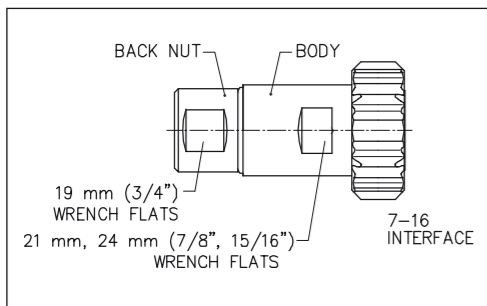




Installation Instructions

M30749g



SPINNER Cut and FIT (CAF™) Connector Line

for 1/2" annularly corrugated foam cables



manual method



Installation Instructions

M30749g

The cable preparation method shown here uses standard hand tools.

1. Remove cable jacket to the dimension shown with knife.
2. Cut cable end off with a fine toothed hacksaw at the first corrugation valley to prepare a reference length for the inner conductor. Cut the outer conductor with a fine toothed hacksaw just forward to the crest of the third corrugation. Do not cut the inner conductor.
3. Slide heat shrink boot and O-ring onto cable.
4. Remove the trimmed outer conductor. Cut and completely scrape away all foam and adhesive from the inner conductor. Use care not to damage the copper clad finish. Use a knife to remove all metal burrs. Run the tip of a knife around the outer conductor to separate the foam and to create an outer conductor flare. Clean cable end with a brush.
5. Inspect the cable trim dimension and flare diameter.
6. Push connector onto cable and over O-ring.
7. Press connector until double "click" is heard - locking connector into corrugation. This may take a force-full push to achieve.
8. Pull connector to test locking.
9. Tighten back nut only with wrenches.
10. Slide the heat shrink boot into place over the connector body as shown. Use a heat gun or apply a light flame to the boot until it shrinks smoothly forming a weatherproof seal.

Méthode de préparation du câble avec un outillage standard.

1. Dénuder la gaine du câble avec un couteau.
2. Scier le câble sur le sommet de la première annelure. Cette opération détermine la longueur du conducteur intérieur. Scier le conducteur extérieur et le diélectrique au sommet de la troisième annelure à partir de l'extrémité du câble. Ne pas couper le conducteur intérieur.
3. Enfiler la gaine thermo-rétractable sur le câble. Positionner le joint torique.
4. Retirer la chute de conducteur extérieur et de diélectrique, ainsi que son adhésif sans endommager le conducteur intérieur. Brosser le diélectrique pour retirer les particules métalliques. Ebavurer le conducteur extérieur, l'évaser puis écarter par compression le diélectrique de celui-ci. Chanfreiner le conducteur intérieur. Nettoyer.
5. Vérifier les dimensions (dénudage et évasement).
6. Insérer le connecteur sur le câble et le joint torique.
7. Pousser avec force le connecteur jusqu'à entendre un double "déclic".
8. Vérifier, en tirant sur le connecteur, que celui-ci est bien verrouillé sur le câble.
9. Serrer le corps arrière du connecteur au couple préconisé.
10. Mettre en place et rétracter la gaine thermo-rétractable.

O método de preparação de cabos apresentado, mostra o uso de ferramentas manuais.

1. Remova a capa do cabo com uma faca na dimensão mostrada.
2. Corte a extremidade do cabo com uma serra de dentes finos no vale da primeira corrugação para preparar a referência do comprimento do condutor interno. Corte o condutor externo na crista da terceira corrugação com uma serra de dentes finos. Não corte o condutor interno.
3. Deslize o elemento termo contrátil (shrink) e O-ring sobre o cabo.
4. Remova a parte cortada do condutor externo. Corte e raspe completamente fora toda a espuma e o adesivo do condutor interno. Manuseie com cuidado para não danificar a camada de cobre. Utilize uma faca para remover toda a rebarba. Com a ponta da faca separe o condutor externo da espuma dielétrica criando uma fenda. Limpe a extremidade do cabo com uma escova.
5. Verifique as dimensões dos condutores interno e externo do cabo e também a borda do condutor externo.
6. Insira o conector no cabo sobre o O-ring.
7. Pressione o conector no cabo até ouvir um duplo "click", travando o conector sobre o corrugado do cabo. Será necessário um esforço eficaz para se obter esta montagem.
8. Puxe o conector para testar o travamento.
9. Aperte o corpo travador utilizando duas chaves de boca, mantendo fixo a parte dianteira.
10. Deslize o elemento termo contrátil (shrink) sobre o corpo do conector, como mostra a figura. Utilize um soprador térmico ou aplique uma chama fraca no tubo contrátil até a total contração formando uma proteção a prova d' água.

These instructions are written for qualified and experienced personnel. Please study them carefully before starting any work. Any liability or responsibility for the results of improper or unsafe installation practices is disclaimed. Please respect valid environmental regulations for assembly and waste disposal. Studien Sie bitte sorgfältig vor Beginn der Montage diese Anleitung, die für geschultes und qualifiziertes Personal erstellt ist. Bei unsachgemäßer Montage ist eine Haftung bzw. Gewährleistung ausgeschlossen. Bitte beachten Sie bei Montage und Entsorgung die geltenden Umweltschutzbestimmungen. Ces instructions sont écrites pour des personnes qualifiées et expérimentées. Il est nécessaire de bien les lire avant de commencer l'installation. Notre responsabilité ne pourra être engagée si l'installation n'a pas été faite en conformité avec nos instructions. Prière de respecter les règles d'environnement en application pour le montage. Estas instrucciones están dirigidas a personal cualificado y con la debida experiencia. Por favor léelas cuidadosamente antes de iniciar su trabajo. No asumimos ninguna responsabilidad derivada de instalaciones impropias o sin las adecuadas medidas de seguridad. Por favor respete las regulaciones para protección ambiental y desecho de desperdicios. Estas instruções são dirigidas ao pessoal qualificado e com a devida experiência. Por favor lê-las atentamente antes de começar a tarefa. Não assumimos nenhuma responsabilidade decorrente de instalações incorretas ou sem as adequadas medidas de segurança. Por favor respeite os regulamentos válidos de meio ambiente para a montagem e remoção de resíduos. 本安装说明为合格及有经验的操作人员所写，请在安装之前仔细阅读。任何不恰当或不安全的安装所引起的责任，都将不予受理，并严格遵守关于零配件及废弃物弃置的有效环保条例。

SPINNER Cut and FIT (CAF™) Connector Line

for 1/2" annularly corrugated foam cables

Für die hier aufgezeigte Kabelvorbereitung werden Standard-Werkzeuge verwendet.

1. Kabelmantel mit Messer entfernen.
2. Kabelende im ersten Wellental mit der Feinsäge absetzen, um die gewünschte Länge für den Innenleiter vorzubereiten. Außenleiter und Dielektrikum mit einer Feinsäge am vorderen 3. Wellenberg absetzen. Innenleiter nicht einschneiden!
3. Schrumpfschlauch und O-Ring auf dem Kabel positionieren.
4. Abgesetzten Außenleiter mit Dielektrikum entfernen. Innenleiter von sämtlichen Dielektrikumsresten und Klebemittel reinigen. Kupferbeschichtung nicht beschädigen. Mit einem Messer alle Schnittkanten entgraten. Mit der Messerspitze den Außenleiter nach außen aufweiten. Kabelende mit Bürste säubern.
5. Absetzmaße und Aufweiddurchmesser überprüfen.
6. Steckverbinder auf das Kabelende und über den O-Ring schieben.
7. Steckverbinder weiter kräftig aufschieben bis ein zweifacher Klick zu hören ist und damit das Einrasten in die Wellung signalisiert.
8. Am Steckverbinder ziehen, der Steckverbinder darf sich nicht wieder abziehen lassen.
9. Steckverbinder mit Gabelschlüssel festziehen, dabei nur die Abfangung drehen.
10. Schrumpfschlauch auf dem Steckverbinder in die abgebildete Lage bringen. Schrumpfschlauch mittels Heißluftgebläse oder weich eingestellter Flamme schrumpfen, bis eine wetterfeste Abdichtung erreicht ist.

El método de preparación del cable descrito a continuación usa herramientas comunes.

1. Recorte la funda del cable al tamaño indicado usando una cuchilla.
2. Recorte el final del cable con una sierra de corte fino en la parte baja de la primera corrugación para preparar una referencia inicial del largo del conductor central. Corte el conductor externo con una sierra de mano de corte fino justo delante de la parte más alta de la tercera corrugación. No corte el conductor central.
3. Deslice la manga de sellado y el anillo en el cable.
4. Remueva la porción cortada de conductor central. Recorte y remueva completamente los residuos de espuma y pegamento del conductor central. No dañe el acabado de cobre. Use una cuchilla para remover todas las limaduras metálicas. Pase la punta de la cuchilla alrededor del conductor externo para separar la espuma dieléctrica del metal creando un avellanado. Limpie el extremo del cable con un cepillo.
5. Revise que la dimensión del recorte y el tamaño del avellanado sean adecuados.
6. Inserte el conector en el cable, directamente sobre el anillo.
7. Presione el conector hasta que escuche un doble click, lo cual posiciona el conector sobre el corrugado del cable. Será necesario aplicar cierta fuerza para conseguirlo.
8. Tire del conector para comprobar que esta correctamente encajado.
9. Ajuste la tuerca con las herramientas de mano.
10. Deslice la manga de sellado sobre el cuerpo del conector tal como se muestra. Use una pistola calentadora o deslice una llama suave sobre la manga de sellado hasta que se cierre formando un sello a prueba de humedad.

以下讲述的电缆修整方法使用的是普通手工工具。

1. 用小刀去除部分外护套，尺寸如图。
2. 用有细齿的小锯在电缆末端第一节波纹的波谷处锯下电缆。再用该小锯在第三节波纹的波峰处锯开外导体和绝缘体，切勿锯着内导体。
3. 如图，分别套入热缩套管和 O 型圈。
4. 取出已锯开的外导体，切除绝缘体并彻底清除内导体上的涂层。注意避免损伤内导体。用小刀去除金属毛刺。用刀尖使外导体与绝缘体分离，形成扩口。再用刷子进行清理。
5. 检查电缆修整部分的尺寸和扩口直径。
6. 推上连接器。
7. 用力按下连接器，直至发出两次“咔”声 - 连接器即被锁定在外导体上。
8. 尝试拉拔连接器，确认锁定与否。
9. 用扳手锁紧螺母。
10. 如图，把热缩套管移到连接器上，用加热枪给以合适的小火，直至套管收缩，形成全面保护。

manual method

